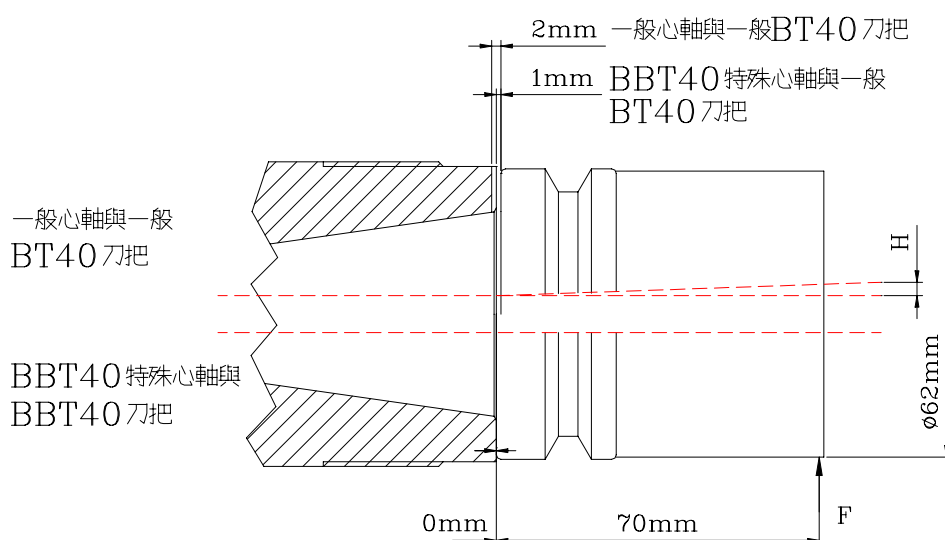


附录 F

先鋒內藏式高速主軸使用 **BIG+PLUS “ BBT ”** 刀把的優點：

1. 安全性高
2. 較高的軸向精度和重複性
3. 較高的剛性
4. 提高生產力
5. 減少震動，改善工件表面精度，延長刀具壽命



BIG+PLUS”BBT”刀把與先鋒特殊主軸結合示意圖

