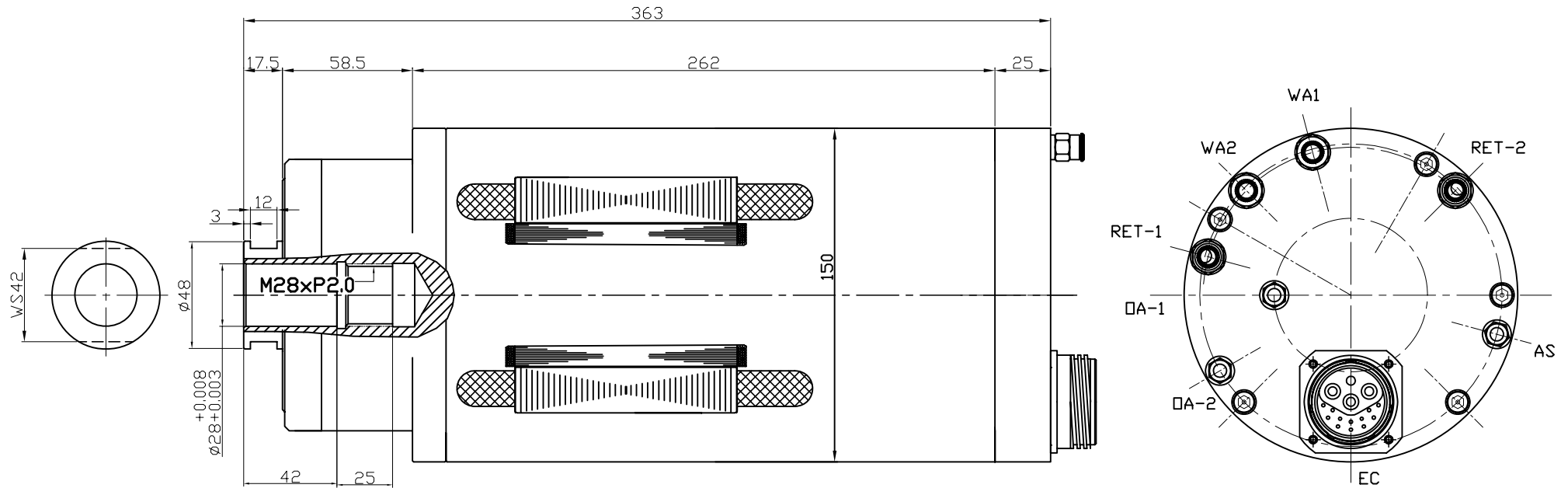


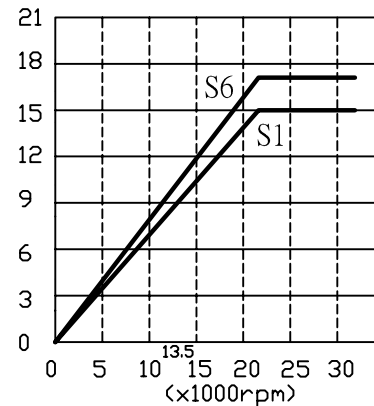
SYG-150 BUILT-IN MOTOR SPINDLE



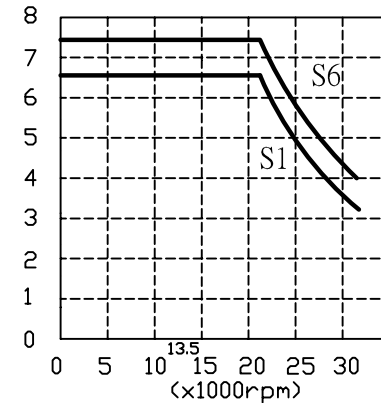
SYG-150 Motor Spindle

- | | |
|--|------------------------|
| 1. Speed range | RPM 5000~32000 |
| 2. Motor Power | kw 15/17 (S1/S6) |
| 3. Torque | Nm 6.6/7.4 (S1/S6) |
| 4. Housing diameter | mm \varnothing 150h6 |
| 5. Bearing inner diameter | mm \varnothing 50 |
| 6. Spindle housing with water cooling | |
| 7. Oil-Air Lubricated ceramic ball bearing | |

(kw) Power-diagram



(Nm) Torque-diagram



符號	更改區域	更改內容	訂正者	日期

孔距一般公差 ± 0.3	加工一般公差	件號	150-10013-51	SYG150	1
鑽孔沉頭孔公差 +0.25 -0.05	>0 ± 0.1 >6 ± 0.2 >30 ± 0.3	件名	外觀尺寸圖	機型	數量
角度一般公差 $\pm 1/2$	>100 ± 0.5 >300 ± 0.8 >1000 ± 1.0	材質		核定	
一般圓角 R2		表面處理		校對	
一般倒角 C1		比例	1:1 投影	設計	
				製圖	陳冠宇 09.03.13
				組合圖號	
				版本	1.0

先鋒企業股份有限公司
Spindlex Technologies Co., LTD