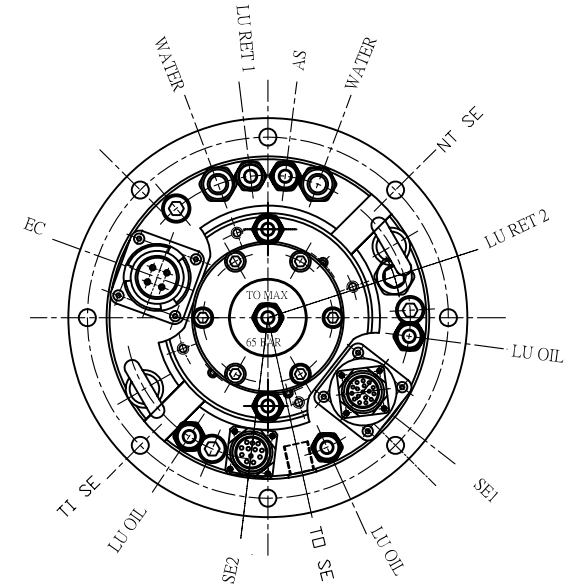
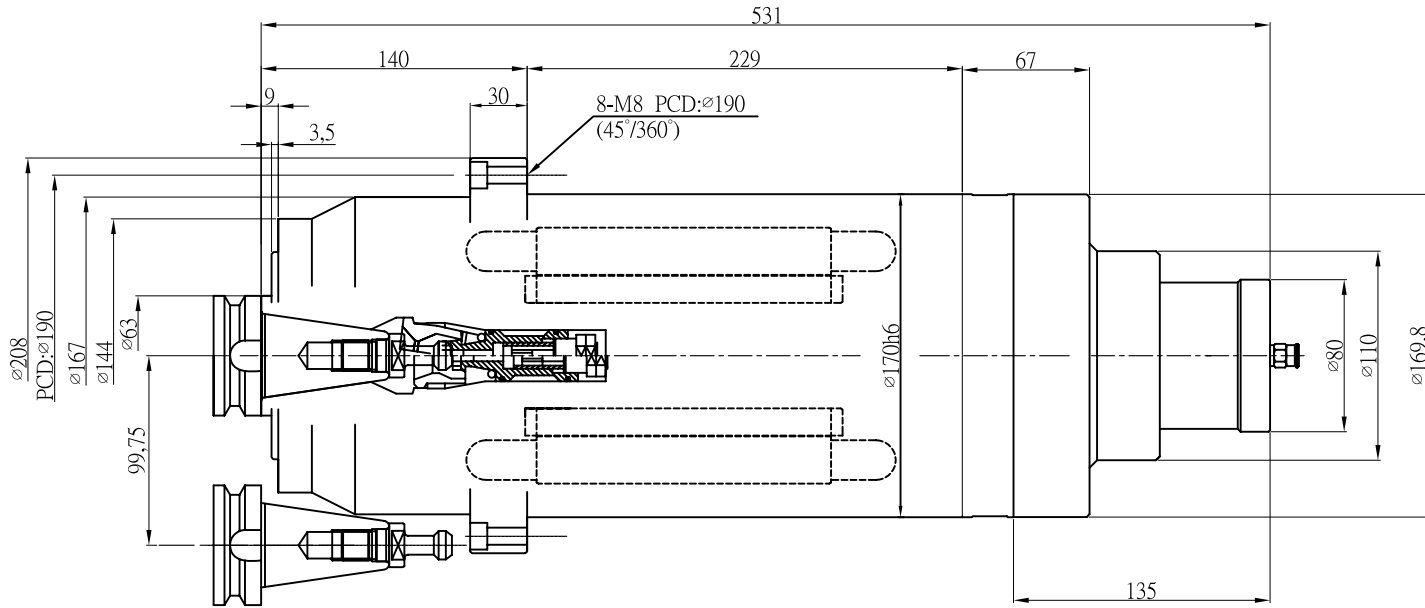


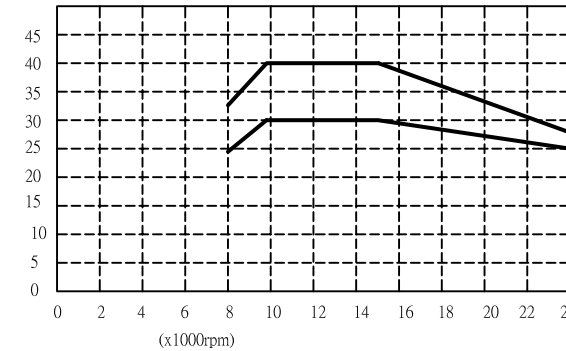
SY-170-1 BBT-40 BUILT-IN MOTOR SPINDLE



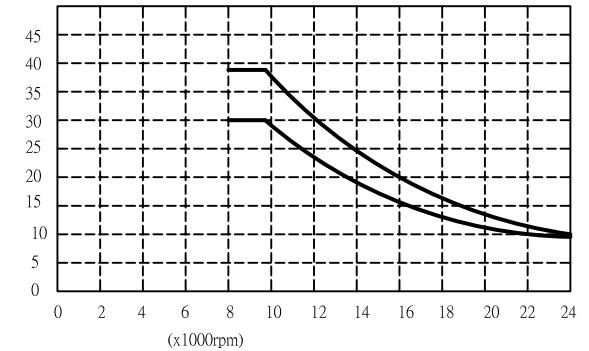
SY-170 Motor Spindle

- Speed range RPM 8,000 ~ 20,000
- Motor power KW 30 / 40
- Housing diameter mm $\phi 170h6$
- Collet holder adapter BBT- 40
- Spindle housing with liquid cooling
- Oil-Air lubricated ceramic ball bearing
- Hydraulic Tool release system

(kW) Power-diagram



(Nm) Torque-diagram



SY170		1	
機型	數量	核定	校對
件號	170-10015-52	設計	陳冠宇 07.03.22
件名	心軸組合圖	製圖	陳冠宇
材質		比例	1:1 投影
表面處理		組合圖號	
一般公差	>50 ±0.08	先鋒企業股份有限公司	版本
一般公差	>50 ±0.1	Spindlex Technologies Co., LTD	1.0
一般公差	>100 ±0.15		
一般公差	>100 ±0.2		
一般公差	>300 ±0.3		
一般公差	>1000 ±0.5		
一般圓角	R2		
一般倒角	C1		