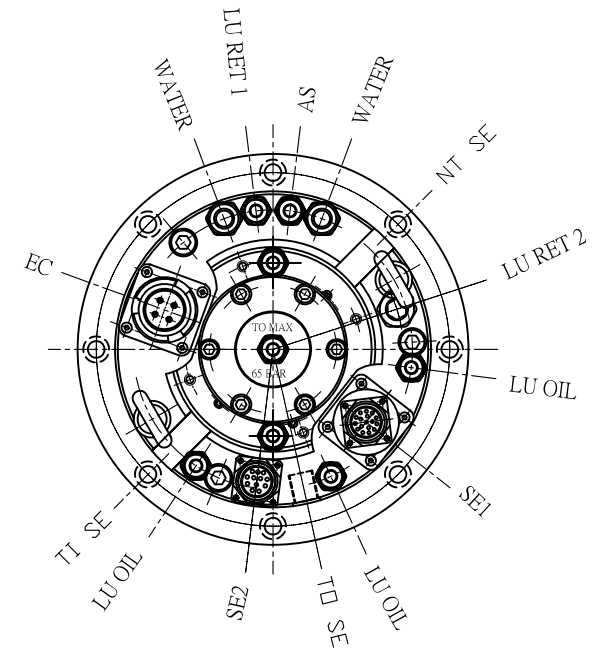
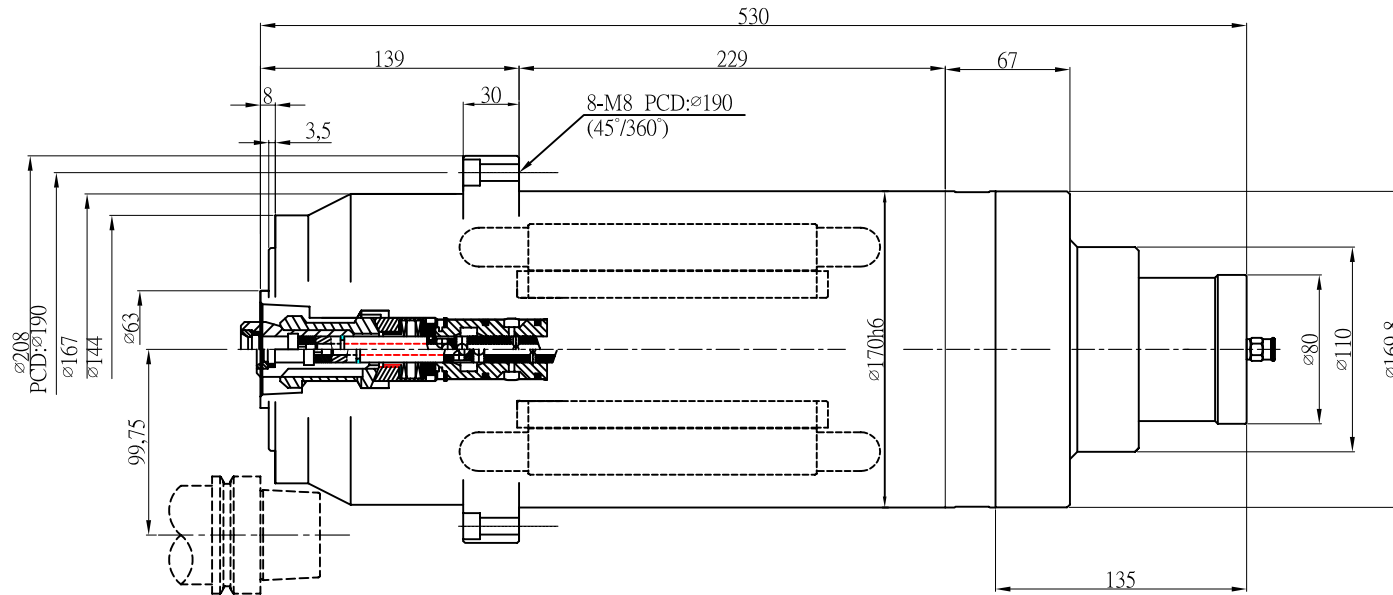
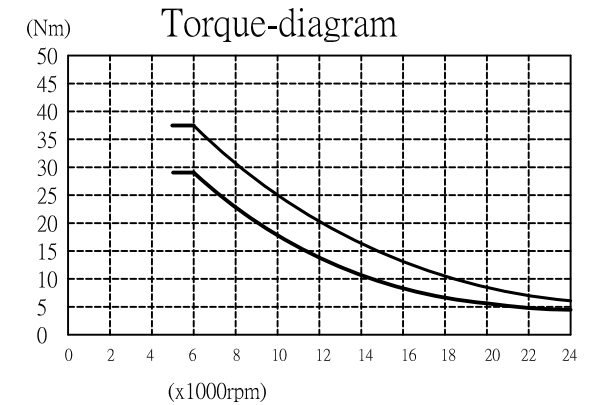
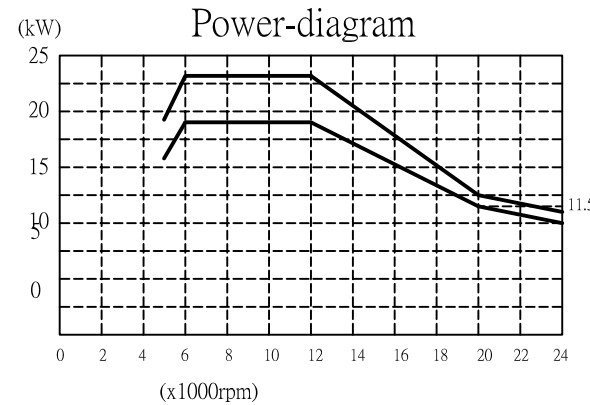


# SY-170-2 HSK-A63 BUILT-IN MOTOR SPINDLE



## SY-170 Motor Spindle

1. Speed range               RPM 5,000 ~ 24,000
2. Motor power               KW 18 / 23
3. Housing diameter       mm  $\varnothing 170h6$
4. Collet holder adapter   HSK A63
5. Spindle housing with liquid cooling
6. Oil-Air lubricated ceramic ball bearing
7. Hydraulic Tool release system



## 刀把型式 HSK-A63

符號	更改區域	更改內容	訂正者	核定	日期

SY170		1	
機型	數量	核定	
		校對	
		設計	
		製圖	陳冠宇 11.11.23
		組合圖號	
		版本	1.0

孔距一般公差 ±0.3	加工一般公差 >0 ±0.05	件號	170-10014-51
鑽孔沈頭孔公差 +0.25 -0.05	>6 ±0.1	件名	心軸組合圖
角度一般公差 ±1/2	>30 ±0.15	材質	
一般圓角 R2	>100 ±0.2	表面處理	
一般倒角 C1	>300 ±0.3	比例	1 : 投
	>1000 ±0.5		

先鋒企業股份有限公司  
Spindex Technologies Co., LTD